

Рисунок А.2 - Сборочные единицы и детали винтовки

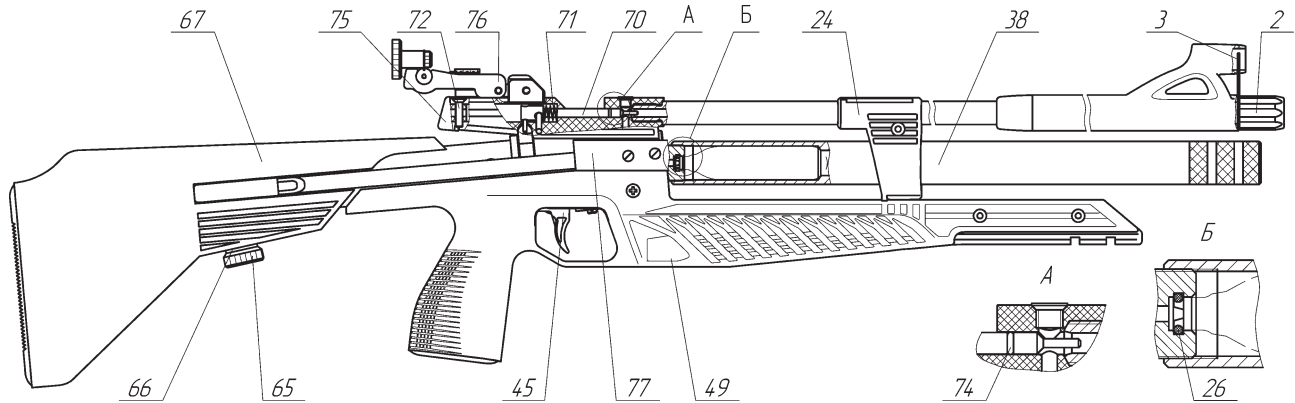


Рисунок А.3 - Схема механизмов винтовки

Таблица А.1 - Перечень сборочных единиц и деталей винтовки

Обозначение на рисунках А.2 и А.3	Наименование	Количество на одно изделие
1	2	3
1	Муфта ствола с цилиндром и стволом	1
2	Гайка основания мушки	1
3	Мушка кольцевая	1
4	Основание мушки	1
5	Винт	1
6	Штифт	1
7	Основание прицела	1
8	Пружина прицела	1
9	Прижим	1
10	Винт	1
11	Планка прицельная	1
12	Винт	1
13	Основание целика	1
14	Пружина прицела	1
15	Основание диоптра	1
16	Гайка диоптра	1
17	Винт	1
18	Диоптр	1
19	Рукоятка рычага взведения	1
20	Винт	2
21	Основание рычага	1

Продолжение таблицы А.1

1	2	3
22	Ось	1
23	Шатун	1
24	Стойка	1
25	Винт	1
26	Кольцо уплотнительное	1
27	Игла	1
28	Корпус обтюлятора	1
29	Кольцо уплотнительное	1
30	Фильтр	1
31	Шайба	1
32	Пружина	1
33	Клапан	1
34	Элемент запорный	1
35	Втулка клапана	1
36	Шайба	1
37	Элемент запорный	1
38	Втулка поджимная	1
39	Штифт	1
40	Пружина	1
41	Шептало 1	1
42	Винт	1
43	Вставка	1
44	Пружина крючка спускового	1
45	Крючок спусковой	1

Продолжение таблицы А.1

1	2	3
46	Штифт	1
47	Шептало 2	1
48	Пружина шептала	1
49	Цевье	1
50	Шуруп	1
51	Шуруп	1
52	Шуруп	1
53	Пружина кольца	1
54	Кольцо блокировки	1
55	Винт	1
56	Предохранитель	1
57	Ударник	1
58	Пружина боевая	1
59	Муфта рычага взведения	1
60	Гайка	1
61	Толкатель	1
62	Штифт	1
63	Пружина шептала и фиксатора	1
64	Фиксатор	1
65	Винт приклада	1
66	Шайба	1
67	Приклад	1
68	Ось рычага взведения	1
69	Шайба	1

Продолжение таблицы А.1

1	2	3
70	Досылатель	1
71	Пружина досылателя	1
72	Винт	1
73	Зацеп рычага взведения	1
74	Кольцо	1
75	Затылок	1
*76	Прицел	-
*77	Рычаг взведения	-
Примечание - * Обозначение сборочных единиц - на рисунке А.3.		