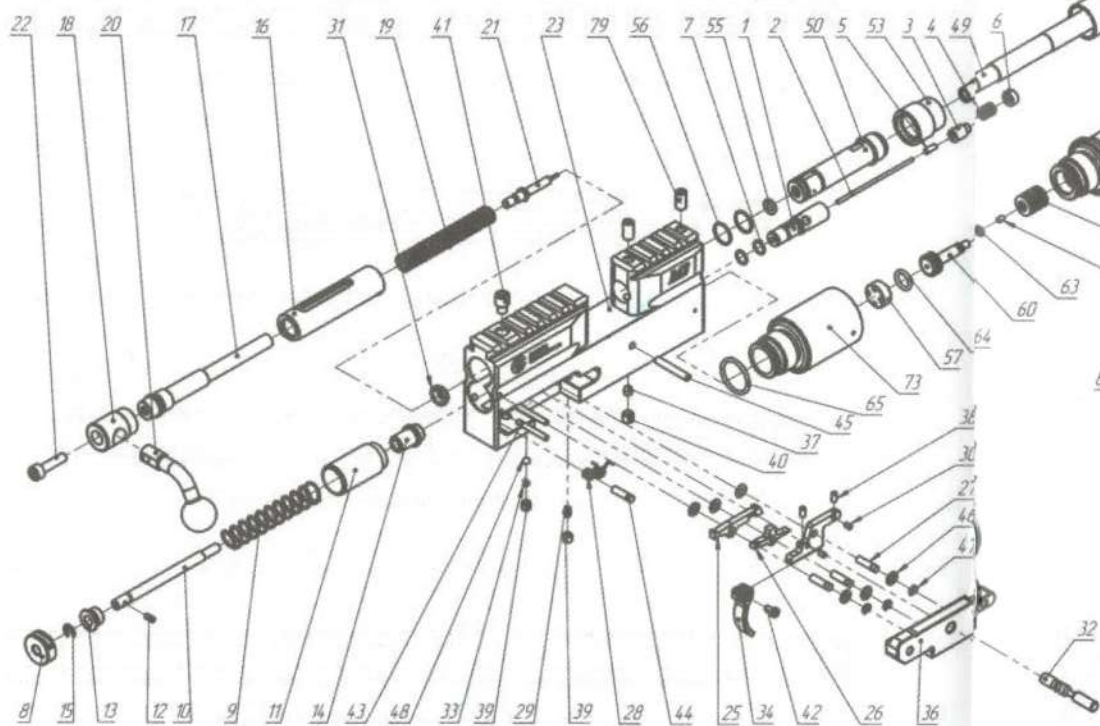
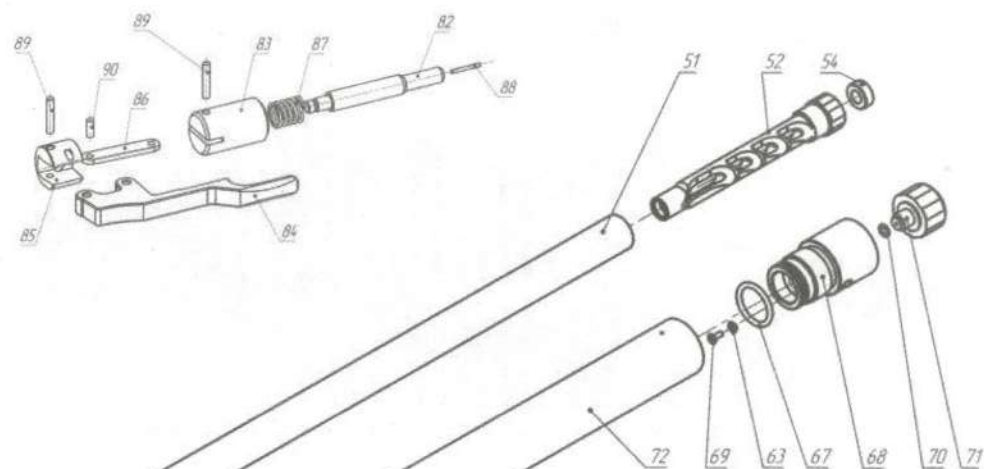


ПОЗ.	ОБОЗНАЧЕНИЕ	НАИМЕНОВАНИЕ	К-ВО
1	M2R.01.04.01	Гильза клапана	1
2	M2R.01.05.01	Шток клапана	1
3	M2R.01.04.02	Клапан	1
4	M2R.01.04.04	Пружина клапана	1
5	M2R.01.05.02	Втулка клапана	1
6	M2R.01.04.03	Пробка клапана	1
7		Кольцо уплотнения 7x1	2
8	M2R.01.03.04	Пробка ударника	1
9	M2R.01.03.06	Пружина ударника	1
10	M2R.01.03.03	Направляющая ударника	1
11	M2R.01.03.07	Ударник	1
12	M2R.01.03.05	Фрикционный стержень ударника	1
13	M2R.01.03.01	Втулка пружины ударника	1
14	M2R.01.03.02	Втулка ударника	1
15		Шайба DIN6799 4	1
16	M2R.01.02.05	Затвор болтовой	1
17	M2R.01.04.05-01	Затвор болтовой левый	1
18	M2R.01.02.02	Досылатель болтового затвора	1
19	M2R.01.02.03	Кнопка болтового затвора	1
20	M2R.01.02.04	Пружина болтового затвора	1
21	M2R.01.04.01	Ручка затвора	1
22		Носик досылателя	1

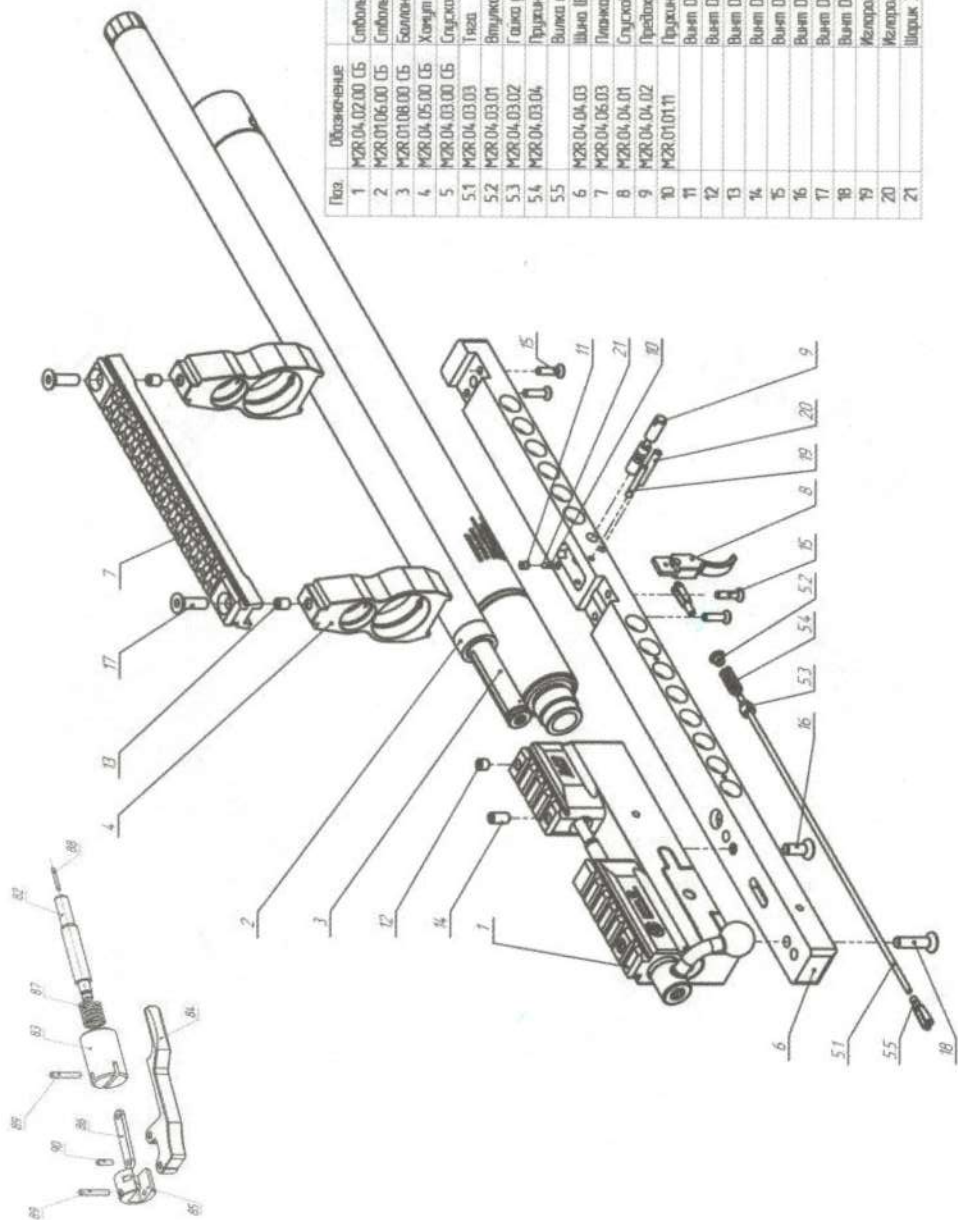
ПОЗ.	ОБОЗНАЧЕНИЕ	НАИМЕНОВАНИЕ	К-ВО
22		Винт DIN 912 M5x20	1
23	M2R.01.01.04	Ствольная коробка	1
24	M2R.01.16.01	Основание крючка	1
25	M2R.02.01.01	Основание крючка удлиненное	1
26	M2R.01.01.15	Шептало	1
27	M2R.01.01.16	Вторичное шептало	1
28	M2R.01.01.07	Ось УСМ	3
29	M2R.01.01.13	Пружина УСМ	1
30	M2R.01.01.12	Пружина усилия спуска	1
31	M2R.01.16.02	Фрикционный стержень основания крючка	2
32	M2R.01.01.01	Втулка затвора	1
33	M2R.01.01.08	Предохранитель	1
34	M2R.01.01.11	Пружина предохранителя	1
35	M2R.01.01.17	Спусковой крючок	1
36	M2R.01.01.06	Направляющая штока клапана	1
37	M2R.01.01.05	Крышка ствольной коробки	1
38	M2R.01.01.02	Заглушка клапана спуска	1
39		Винт DIN 913 M3x6	2
40		Винт DIN 913 M5x5	2
41		Винт DIN 913 M6x6	1
42		Винт DIN 915 M8x12	1
43		Винт DIN 7984 M3x6	1
44		Иглороллик 3x23,8	2
45		Иглороллик 4x15,8	1
46		Иглороллик 4x25,8	1
47		Шайба DIN 433 4,3	6



ПОЗ.	ОБОЗНАЧЕНИЕ	НАИМЕНОВАНИЕ	К-ВО
47		Шайба DIN6799 3,2	3
48		Шарик 4 мм	1
49	M2R.01.06.06	Ствол кал. 4,5, 5,5, 6,35	1
	M2R.01.25.01	Ствол кал. 7,62	1
	M2R.01.24.01	Ствол кал. 9,0	1
50	M2R.01.06.02	Втулка ствола кал. 4,5, 5,5, 6,35	1
	M2R.01.25.03	Втулка ствола кал. 7,62	1
51	M2R.01.06.03	Кожух	1
	M2R.01.06.03-01	Кожух компакт	1
	M2R.01.24.04	Кожух кал. 9,0	1
52	M2R.01.06.05	Сепаратор кал. 5,5, 6,35	1
	M2R.01.12.01	Отсекатель кал. 4,5, 5,5, 6,35	1
53	M2R.01.06.01	Втулка кобухи	1
	M2R.01.25.02	Втулка кобухи кал. 7,62	1
	M2R.01.24.02	Втулка кобухи кал. 9	1
54	M2R.01.06.04	Пробка блока ствольного 4,5	1
	M2R.01.06.04-01	Пробка блока ствольного 5,5, 6,35	1
	M2R.01.24.05	Пробка наддульная (кал. 9)	1
55		Кольцо 6,35x1,78 (кал. 6,35)	1
		Кольцо 5,7x1,9 (кал. 5,5)	1
		Кольцо 4,7x1,42 (кал. 4,5)	1
		Кольцо 8x2 (кал. 7,62)	1
		Кольцо 9x2 (кал. 9)	1
56		Кольцо уплотнения 12x1	2
57	M2R.01.09.01	Заглушка поршня редуктора	1

ПОЗ.	ОБОЗНАЧЕНИЕ	НАИМЕНОВАНИЕ	К-ВО
58	M2R.01.09.02	Корпус редуктора	1
59	M2R.01.09.04	Винт дюзовый	1
60	M2R.01.10.01	Поршень	1
61	M2R.01.10.02	Седло	1
62	M2R.01.09.03	Крышка редуктора	1
63		Кольцо уплотнительное 3,5x1,5	3
64		Кольцо уплотнительное 9x2	1
65		Кольцо уплотнительное 19x2	2
66		Пружина DIN2093B 12,5x6,2x0,7	18
67		Кольцо уплотнительное 22,2x3	1
68	M2R.01.11.01	Корпус передней пробки	1
69		Винт DIN 7991-M3X6	1
70		Кольцо 5x1,5	1
71		Манометр	1
72	M2R.01.08.02	Труба баллона	1
73	M2R.01.08.01	Корпус накопительного объема кал. 5,5, 6,35, 7,62, 9	1
74	M2R.01.07.01	Хомут	1
75		Кольцо уплотнительное 22x1	1
76		Кольцо уплотнительное 35x1,5	1
77	M2R.01.00.01	Шина	1
78		Винт DIN 913 M3x4	2
79		Винт DIN 913 M6x12	2
80		Винт DIN 7991 M4x8	2
81		Винт DIN 7991 M6x16	2
82	M2R.01.30.05	Досылатель SL	1
83	M2R.01.30.04	Затвор SL	1
84	M2R.01.30.02	Рычаг SL	2
85	M2R.01.30.01	Держатель рычага SL	1
86	M2R.01.30.03	Шпунт SL	1
87	M2R.01.02.03-01	Пружина затвора SL	2
88		Иглороллик 1,5x13,8	2
89		Иглороллик 3x15,8	2
90		Штифт 3x8	2

№	Обозначение	Наименование	Кол-во
1	M28.04.02.00.05	Ствольная коробка	1
2	M28.01.06.00.05	Ствольный блок	1
3	M28.01.08.00.05	Болван	1
4	M28.04.05.00.05	Хомут (були-пад)	2
5	M28.04.03.00.05	Ствольный механизм	1
5.1	M28.04.03.03	Тяга	1
5.2	M28.04.03.01	Втулка пружины усилия спуска	1
5.3	M28.04.03.02	Гайка усилия спуска	1
5.4	M28.04.03.04	Пружина спусковой металлической	1
5.5		Вышка тяги	2
6	M28.04.04.03	Шина (були-пад)	1
7	M28.04.06.03	Пластика Пычатыны	1
8	M28.04.04.01	Ствольный крючок (були-пад)	1
9	M28.04.04.02	Предваритель (були-пад)	1
10	M28.01.01.11	Пружина предохранителя	1
11		Винт DIN 913 M4x5	1
12		Винт DIN 913 M4x6	1
13		Винт DIN 913 M4x8	2
14		Винт DIN 913 M4x12	1
15		Винт DIN 7991 M4x16	4
16		Винт DIN 7991 M6x16	1
17		Винт DIN 7991 M6x20	2
18		Винт DIN 7991 M6x25	1
19		Изоляцик 3x23,8	1
20		Изоляцик 4x23,8	1
21		Шпорок 3 мм	1



## Порядок сборки винтовки

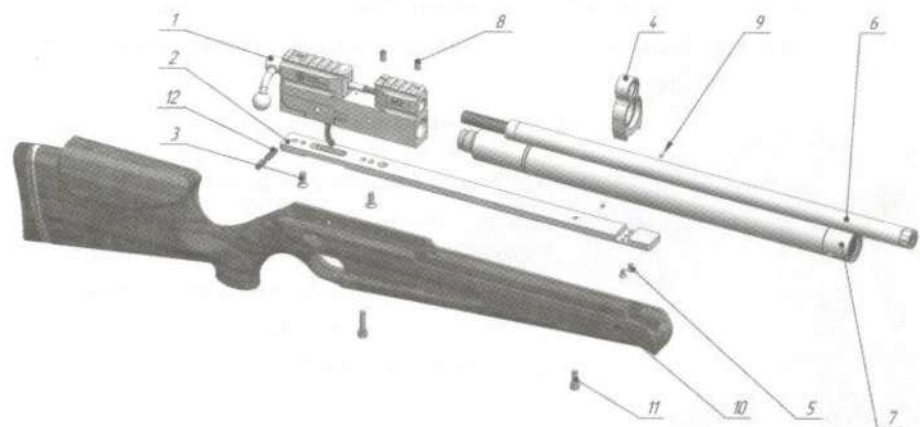


Рис. 8 – Порядок сборки винтовки.

1 — ствольная коробка; 2 — шина; 3 — винты крепления шины к коробке; 4 — хомут; 5 — винты крепления хомута к шине; 6 — ствольный блок; 7 — баллон; 8 — винты фиксации ствольного блока к коробке; 9 — винты крепления ствольного блока; 10 — ложе; 11 — винты крепления ложе; 12 — предохранитель

- винтами 3 (рис. 8) притянуть шину 2 к ствольной коробке 1
- винтами 5 закрепить хомут 4 на шине
- поставить ствольный блок (см. раздел «Отделение и установка ствольного блока»)
- присоединить баллон
- притянуть ложе винтами 11 к шине
- установить предохранитель, предварительно взведя затвор и сориентировав его так, как показано на рис. 9 (две канавки слева)

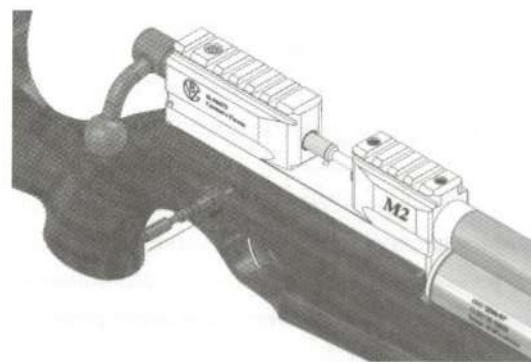


Рис. 9 – Установка предохранителя.